

VILLANYSZERELÉSI ÉS VILÁGÍTÁSTECHNIKAITERMÉKEK

Villanszerelési és világítástechnikai szaküzletünkben forgalmazunk:

- PVC csövek: vékonyfalú hajlítható műanyag védőcsövek
vastagfalú merev műanyag védőcsövek
MüV I. MüV II. villamosipari műanyag védőcsövek
- Gégecsövek
- Csatornák: MCSN műanyag vezetékcsatorna
MCSE műanyag vezetékcsatorna
- Kötőelemek: karmantyú a MÜ I. jelű csövekhez
könyökcső a MÜ I. jelű csövekhez
- Kapcsolók, vezetékek, óratáblák, kismegszakítók
- Ipari - irodai lámpák, mennyezeti világítótestek, hajólampák
- Izzók, fénycsövek, halogénlampák

R-VILL PLUSZ KFT

1116 Budapest, Fehérvári út 120

Tel. / Fax: 36-1-206-1207

Web: www.r-vill.hu

E-mail: r-vill@r-vill.hu

VÉKONYFALÚ HAJLÍTHATÓ MŰANYAG VÉDŐCSÖVEK

Típus: MÜ III.

Szabvány: VSZMTS 06.30/2001. MSZEN50086 (MSZ 9850)

Alkalmazási területe:

Falhoronyban, vagy álmennyezet fölé helyezve, illetve fektetve."C" és "D" fokozatú tűzveszélyes helyiségekben mindenütt használható, ahol a csöveket közvetlen erős mechanika hatás nem érheti, (-5 és +60 °C hőmérsékleti határok között). A védelem jellegét a csővezeték és tartozékainak tulajdonságai, valamint a cső és tartozékok kötésének kialakítása határozza meg.

Anyaga:

Lágyítómentes kemény PVC villamosipari felhasználásra.

Színe: szürke

Méretei:

D = névleges átmérő (mm)

v = névleges falvastagság (mm)



Védőcső jele és névleges méretei:

Megnevezés		D (mm)	d min. (mm)
MÜ III.	11	12,1	11
	13,5	14,6	13,5
	16	17,2	16
	23	24,4	23
	29	30,8	29
	36	38,2	36
	48	50,6	48

Kiszerezése:

2,5 m-es hosszban, kötegelve, 3 helyen átkötve, vagy igény szerint.

R-VILL PLUSZ KFT

1116 Budapest, Fehérvári út 120

Tel. / Fax: 36-1-206-1207

Web: www.r-vill.hu

E-mail: r-vill@r-vill.hu

VÉKONYFALÚ HAJLÍTHATÓ MŰANYAG VÉDŐCSÖVEK JELLEMZŐI:

Alapanyag:

Sűrűség	g/cm ³	1,55
Húzószilárdság	MPa	40
Szakadási nyúlás	%	15
Fajlagos térfogati ellenállás 20 °C-on	Ohm x cm	1 x 10 ¹⁵
Átütési szilárdság	kV/mm	20

Késztermék kivitele: Sima külső és belső felületű kör keresztmetszetű

Szilárdsági tulajdonságok:

Hajlíthatóság: Szobahőmérsékleten, megfelelő méretű (a belső átmérőnél 0,7-1 mm-rel kisebb átmérőjű) hajlítóbetéttel és a hajlító ágy alkalmazásával. A cső felületén nincs repedés és a hajlítóbétét kihúzható.

Nyomószilárdság: 125 N nyomóerő hatására maradandó belapulás: kisebb mint 10%, külső átmérő csökkenése kisebb mint 25%, a cső felületén repedés nem látható.

Ütésállóság: Hőöregítés után (240 ó 60 +/- 2 °C-on) és -5 °C-on (2 ó után) 0,6 Nm üténergia hatására 12 próbatestből legalább 9 nem törik.

Hőállóság: 60 +/- 2 °C

Gyúlékonyság: nehezen gyulladó VO - UL 94 szerint

Éghetőség: önkioltó

Villamos tulajdonságok:

Villamos szilárdság: 24 órás vízbe merítve történő áztatás után 2000 V-on 15 percig nem következik be átütés.

R-VILL PLUSZ KFT

1116 Budapest, Fehérvári út 120

Tel. / Fax: 36-1-206-1207

Web: www.r-vill.hu

E-mail: r-vill@r-vill.hu

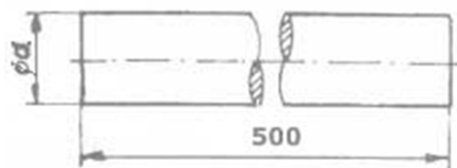
VÉKONYFALÚ HAJLÍTHATÓ MŰANYAG VÉDŐCSÖVEK

Segédeszközök a hajlításhoz és a toldáshoz

Csőhajlító betét

alkalmazható az átmérő 11 , 13,5 és 16 mm-es névleges méretek hideghajlításához

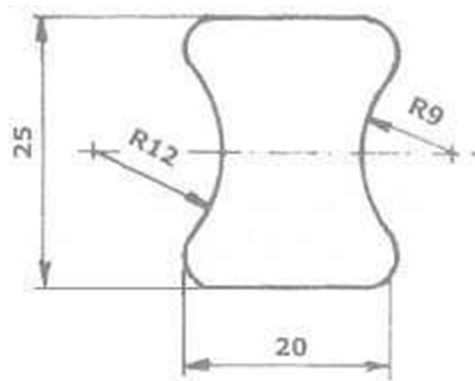
Anyaga: lágy PVC, színe tetszőleges



Csőhajlító ágy

alkalmazható az átmérő 11, 13,5 és 16 mm-es névleges méretek hideghajlításához

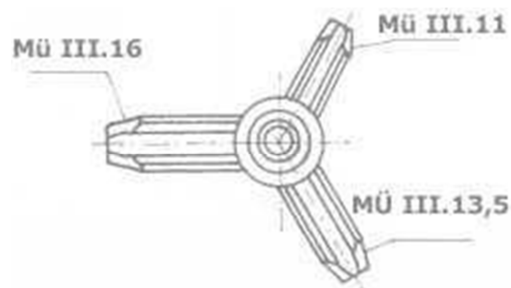
Anyaga: lágy PVC, színe tetszőleges



Csőtágító tűske

alkalmazható az átmérő 11, 13,5 és 16 mm-es névleges méretű csövek hidegen történő tágításos toldásánál

Anyaga: kemény PVC, színe tetszőleges



R-VILL PLUSZ KFT

1116 Budapest, Fehérvári út 120

Tel. / Fax: 36-1-206-1207

Web: www.r-vill.hu

E-mail: r-vill@r-vill.hu

VASTAGFALÚ MEREV MŰANYAG VÉDŐCSÖVEK

Típus: MŰ I. **Szabvány:** VSZM TS 06.30/2001. MSZ EN 50086 (MSZ 9850/2-1980)

Alkalmazási területe:

Csőhálózat kialakítására, elsősorban falba, betonba, hagyományos technológiával történő beépítésre, de szerelhető falon kívül is.

Száraz, poros, szennyezett, időszakosan nedves, párás, gőzös, marógőzös, "C" és "D" fokozatú tűzveszélyes helyiségekben használható, (-5 és +60 °C hőmérsékleti határok között). Védelmet nyújt kábelek, csövek számára közepes mechanikai igénybevétel esetén. A védelem jellegét a csővezeték és tartozékok tulajdonságai, valamint a kötések kialakítása határozza meg.

Anyaga:

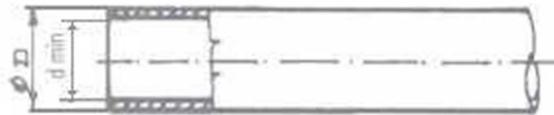
Lágyítómezes kemény PVC villamosipari felhasználásra.

Színe: szürke

Méretei:

D = névleges átmérő (mm)

v = névleges falvastagság (mm)



Védőcső jele és névleges méretei:

Megnevezés		D (mm)	d min. (mm)
MŰ I.	11	18,4	15,4
	13,5	20,4	17,2
	16	22,5	19,1
	21	28,3	24,5
	29	37	32,8
	36	47	42,4
	42	54	48,8

Kiszerezése:

2,5 m-es hosszban, kötegelve, 3 helyen átkötve, vagy igény szerint.

R-VILL PLUSZ KFT

1116 Budapest, Fehérvári út 120

Tel. / Fax: 36-1-206-1207

Web: www.r-vill.hu

E-mail: r-vill@r-vill.hu

VASTAGFALÚ MEREV MŰANYAG VÉDŐCSÖVEK JELLEMZŐI

Alapanyag:

Sűrűség	g/cm ³	1,50
Húzószilárdság	MPa	40
Szakadási nyúlás	%	15
Fajlagos térfogati ellenállás 20 °C-on	Ohm x cm	1 x 10 ¹⁵
Átütési szilárdság	kV/mm	20

Késztermék kivitele: Sima külső és belső felületű kör keresztmetszetű

Szilárdsági tulajdonságok:

Hajlíthatóság: 90 +/- 5 °C-ra felmelegítve, megfelelő méretű hajlítóbetéttel (gumi rúd v. spirál rugó segítségével).

Nyomószilárdság: 750 N nyomóerő hatására maradandó belapulás: max 10%, akülső átmérő csökkenése kisebb mint 25%, a felületen repedés nem látható.

Ütésállóság: Hőöregítés után (240 ó 60 +/- 2 °C-on) és -5 °C-on (2 ó után) 2 Nm üténergia hatására 12 próbatest közül legalább 9 nem károsodik.

Hőállóság: 60 +/- 2 °C

Gyulékonyság: nehezen gyulladó VO - UL 94 szerint

Éghetőség: önkioltó

Hőtágulási együttható: $7 \times 10^{-6} 1/^\circ\text{C}$

Villamos tulajdonságok:

Villamos szilárdság: 24 órás vízbe merítve történő áztatás után 2000 V-on 15 percig nem következik be átütés.

Szigetelési ellenállás : min. 100 Mohm

Külső hatások elleni védelem:

A védőcső tökéletes védelmet biztosít por és víz ellen. A tartozékokkal szerelt védőcső rendszer védelmet az alkalmazott kötések jellegének megfelelően látja el. (tömszelence, összetoldás, ragasztás stb)

Vegyszerállóság: megfelel a kemény PVC-re vonatkozó előírásoknak

R-VILL PLUSZ KFT

1116 Budapest, Fehérvári út 120

Tel. / Fax: 36-1-206-1207

Web: www.r-vill.hu

E-mail: r-vill@r-vill.hu

MEREV MÜV TÍPUSÚ VÉDŐCSÖVEK VILLAMOSIPARI FELHASZNÁLÁSRA

Típusok:

MüV I.

MüV II.

Alkalmazás:

A MüV típusú védőcsövek alkalmasak olyan védőcsőrendszer kialakítására, melyek 1000 V váltakozó és/vagy 1500 V egyenfeszültségig terjedő villamos vagy hírközlési szerelések szigetelt vezetőinek és/vagy kábeleinek védelmére, vezetésére szolgálnak. A vezetékek, kábelek csak a védőcsövek végeinél hozzáférhetőek.

A védőcsőrendszer részei:

védőcsövek
tartozékok (könyökök, karmantyúk)

Villamos védőcsőrendszerek részeire vonatkozó előírások:

Általános követelmények: MSZ EN 50086 – 1 1997

Merev védőcsőrendszerek: MSZ EN 50086 - 2-1 1997

Méretek: előírás az MSZ EN 60423:1999 szerint

Típus	Külső átmérő (mm)	Minimális belső átmérő (mm)
NA 16	16 +0;-0,3	12,5
NA 20	20 +0;-0,3	16,5
NA 25	25 +0;-0,3	20,5
NA 32	32 +0;-0,4	27,5
NA 40	40 +0;-0,4	35,5

Kivitel:

- Sima külső és belső felületű kör alakú cső
- Ovalitás: a külső átmérő tűrésein belül
- Excentrikusság: maximum a cső átmérőjének 10%-a
- Szállítási hossz: 2 m, vagy igény szerint 6 m-ig

R-VILL PLUSZ KFT

1116 Budapest, Fehérvári út 120

Tel. / Fax: 36-1-206-1207

Web: www.r-vill.hu

E-mail: r-vill@r-vill.hu

MüV TÍPUSÚ VÉDŐCSÖVEK TULAJDONSÁGAI (ÖSSZEFOGLALÁS)

Anvagy: Kemény PVC - villamosipari célra

Annvagi jellemzők:

Sűrűség	gr/cm ³	1,55
Szakítószilárdság	MPa	min 40
Szakadási nyúlás	%	min 10
Ütőhajlító szilárdság (Charpy)	KJ/m ²	3,5
Átütési szilárdság	kV/mm	min 20
Fajlagos térfogati ellenállás	Ohm	min 10 ¹²

Gyulékonyág: VO - nehezen gyulladó

Lángállóság: lángot nem terjeszti, gyújtóláng eltávolítása után kialszik.

A MüV .típusú védőcsövek osztálybesorolási kódjai az MSZ EN 50086 -1 : 1997 alapján

Minőségi jellemző	Típus	
	MüV. I.	MüV. II.
1 Összenyomás állóság	3 (közepes)	2 (gyenge)
2 Ütésállóság	3 (közepes)	2 (gyenge)
3 Legkisebb állandó alkalmazási és szerelési hőmérséklet (-5°C.)	2	2
4 Legnagyobb állandó alkalmazási és szerelési hőmérséklet (60°C.)	1	1
5 Hajlítás állóság (merev)	1	1
6 Villamos tulajdonságok (villamos szigetelési tulajdonságú)	2	2
7 Ellenállás szilárd idegen tárgyak behatolásával szemben (tartozéktól és kötéstől függ)	(6)	(6)
8 Vízbehatolással szembeni ellenállóság (tartozéktól és kötéstől függ)	(7)	(7)
9 Fém és összetett anyagú védőcső	MüV. csövekre nincs értelmezve	
10 Húzószilárdság (tartozéktól és kötéstől függ)	(---)	(---)
11 Láng terjedéssel szembeni ellenállás	1	1
12 Függesztési terhelhetőség (tartozéktól és kötéstől függ)	(---)	(---)

Gyártói megfelelési nyilatkozat:

"CE"- megfelelő: 1/98 VSZM Kft. a 208/1999 sz kormányrendelet és a 79/1997 IKIM rendelet szerint.

Típusvizsgálati tanúsítványok:

MEEI : M1080K038

MEEI : D1459K119

CCA / HU 0091

R-VILL PLUSZ KFT

1116 Budapest, Fehérvári út 120

Tel. / Fax: 36-1-206-1207

Web: www.r-vill.hu

E-mail: r-vill@r-vill.hu

MCSN MŰANYAG VEZETÉKCSATORNA

Típus: MCSN

Szabvány: MSZEN 60085-1:1998
CEI IEC 1084-1:1991-6
CEI IEC 1084-1-1:1993-10

Alkalmazási területe:

Az MSZ 1600 szerelési szabvány szerint alkalmazható, szigetelt villamos vezetékek fokozott igénybevétellel szembeni védelmére olyan falszerkezeteknél, amelyekbe sem az előregyártás során, sem utólag nem helyezhetők el villamos áramköri vezetékek.

Használhatók:

Elsősorban ipari létesítményekben, de lakó, kommunális és iroda épületekben is alkalmazhatók, száraz nem marópárás és poros, legfeljebb "D" tűzvesélyességi osztályba sorolt helyiségekben, -5 és +60 °C hőmérséklettartományban, napsugárzástól védve.

Fröccsenő víz elleni védelemre nem alkalmazható. A vezetékcsonk aljából és fedélből áll. Ezek összekapcsolódását a részek megfelelő kiképzése, valamint az anyag rugalmassága teszi lehetővé.

Ennek a típusnak a többiekkel szemben előnye, hogy a fedél és az alj oldalfala szerelés után egy síkban fekszik, így szorosan egymás mellé több vezetékcsonk is szerelhető.

Anyaga:

Lágyítótmentes kemény PVC villamosipari felhasználásra

Színe: szürke, fehér vagy igény szerint egyéb színű

Kiszerezése:

2 vagy 3 m-es hosszban (vagy igény szerint), a 25-ös és 50-es méret 10, a 100-as 5 szálanként kötegelve, alj és fedél összepattintva.

R-VILL PLUSZ KFT

1116 Budapest, Fehérvári út 120

Tel. / Fax: 36-1-206-1207

Web: www.r-vill.hu

E-mail: r-vill@r-vill.hu

MCSN MŰANYAG VEZETÉKCSATORNA

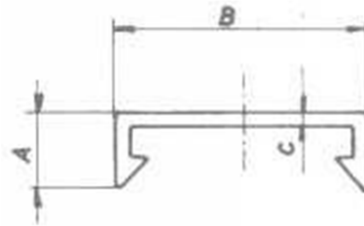
Méretei:

Megnevezés	Csat.rész	Matricaszám	Csatorna méretei		
			A	B	C
magasság x szélesség			mm	mm	mm
MCSN 25x25	fedél	5660	8	25	1,5
x	alj	5657	23	25	1,6
MCSN 25x50	fedél	5664	8	50	1,5
x	alj	5661	23	50	1,6
MCSN 25x100	fedél	5616	8	100	1,5
x	alj	5665	23	100	2,0
MCSN 32x25	fedél	5660	8	25	1,5
	alj	5658	30	25	1,6
MCSN 32x50	fedél	5664	8	50	1,5
	alj	5662	30	50	1,6
MCSN 32x100	fedél	5616	8	100	1,5
	alj	5666	30	100	1,8
MCSN 40x40	fedél	6176	8	40	1,4
	alj	6175	38	40	2,0
MCSN 40x60	fedél	6178	8	60	1,4
	alj	6177	38	60	2,0
MCSN 40x80	fedél	6180	8	80	1,4
	alj	6179	38	80	2,0
MCSN 50x25	fedél	5660	8	25	1,6
x	alj	5659	48	25	1,8
MCSN 50x50	fedél	5664	8	50	1,5
	alj	5663	48	50	2,0
MCSN 50x100	fedél	5616	8	100	1,5
	alj	5615	48	100	2,0

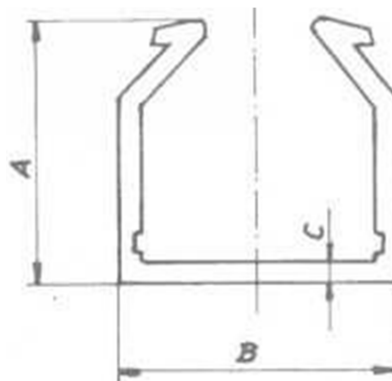
Kivitel: X-el jelölt méretek a 3.ábra szerinti perforált oldalfalakkal is készülnek (perforált csatorna kábelezési célra)

MCSN MŰANYAG VEZETÉKCSATORNA

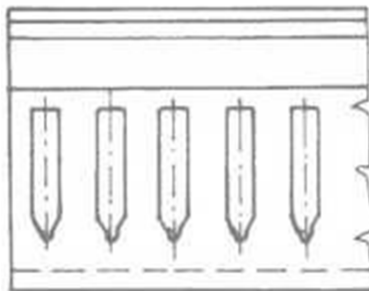
Fedél



Alj



Perforált csatorna



R-VILL PLUSZ KFT

1116 Budapest, Fehérvári út 120

Tel. / Fax: 36-1-206-1207

Web: www.r-vill.hu

E-mail: r-vill@r-vill.hu

MCSN MŰANYAG VEZETÉKCSATORNA MINŐSÉGI JELLEMZŐI:

Alapanyag: Nem fémes (szigetelőanyag)

Sűrűség	g/cm ³	1,50
Húzószilárdság	MPa	min.45
Szakadási nyúlás	%	min.20

Szilárdsági tulajdonságok:

Mechanikai terhelhetőség

Méret	Maximális terhelhetőség (kábellel)
MCSN 25x25	0,56 kg/m
MCSN 32x25	0,74 kg/m
MCSN 50x25	1,22 kg/m
MCSN 25x50	1,25 kg/m
MCSN 32x50	1,66 kg/m
MCSN 50x50	2,72 kg/m
MCSN 25x100	2,63 kg/m
MCSN 32x100	3,49 kg/m
MCSN 50x100	5,73 kg/m
MCSN 40x40	1,77 kg/m
MCSN 40x60	2,76 kg/m
MCSN 40x80	3,75 kg/m

Mechanikai tulajdonságok:

- Közepes igénybevétel esetén is alkalmazható
- - 2 J energiájú ütés esetén törés nem következik be.

Termikus tulajdonságok:

- Tárolási, szerelési és alkalmazási hőmérséklet tartomány -5 °C - és +60 °C
- - Lángot nem terjeszti

Villamos tulajdonságok:

- Villamos szigetelő tulajdonságú.
- - Folytonos áramvezetést nem biztosít

R-VILL PLUSZ KFT

1116 Budapest, Fehérvári út 120

Tel. / Fax: 36-1-206-1207

Web: www.r-vill.hu

E-mail: r-vill@r-vill.hu

MCSN MŰANYAG VEZETÉKCSATORNA MINŐSÉGI JELLEMZŐI:

Külső hatásokkal szembeni védelem: IP30

Szilárd testek behatolása elleni védelem: IP3X

Víz behatolása elleni védelem: IPX0

Korróziós és szennyező anyagokkal szembeni védelem: Anyaga korróziónak ellenáll, belsejében korrózió ellen nem véd.

A vezetékcsonnában üzemszerűen (felszerelt fedél) a feszültség alatt álló részek nem érinthetők meg.

A fedél rögzítése: a fedél szerszám nélkül eltávolítható

Gyártói megfelelési nyilatkozat:

"CE"- megfelelő: 6/98 VSZM Kft. a 208/1999 kormányrendelet és az 79/1997 IKIM rendelet alapján

R-VILL PLUSZ KFT

1116 Budapest, Fehérvári út 120

Tel. / Fax: 36-1-206-1207

Web: www.r-vill.hu

E-mail: r-vill@r-vill.hu

MCSE MŰANYAG VEZETÉKCSATORNA

Típus	MCSE	Szabvány:	MSZ EN 50085-1:1998
	- MCSE 1		CEI IEC 1084-1:1991-6
	- MCSE 2		CEI IEC 1084-1-1:1993-10
	- MCSE 3		

Alkalmazási területe:

Az MSZ 1600 szerelési szabvány szerint alkalmazható, szigetelt villamos vezetékek védelmére olyan falszerkezeteknél, amelyekbe sem az előregyártás során, sem utólag nem helyezhetők el villamos áramköri vezetékek.

Alkalmazhatók:

elsősorban lakó- és kommunális épületekben, száraz nem marópárás és poros, legfeljebb "D" tűzveszélyességi osztályba sorolt helyiségekben, -5 és +60 °C hőmérséklettartományban, napsugárzástól védve. Fröccsenő víz elleni védelemre nem alkalmazható.

A vezetékcsatorna aljból és fedélből áll. Ezek összekapcsolódását a részek megfelelő kiképzése, valamint az anyag rugalmassága teszi lehetővé. Időjárásállóak, festést, karbantartást nem igényelnek.

A szerelés megkönnyítésére az MCSE-2 és az MCSE-3 típusok alsó részének fenéklapja 15 cm-enként ovális perforációval van ellátva.

Az MCSE 2 és MCSE 3 típusokhoz kábelrögzítő is alkalmazható.

Anyaga:

Lágyítómentes kemény PVC villamosipari felhasználásra

Színe: fehér

Kiszerezése:

2 vagy 3 m-es hosszban, az MCSE-1 típus 20, az MCSE-2 és az MCSE-3 típusok 10 szálánként kötegelve, alj és fedél összepattintva.

R-VILL PLUSZ KFT

1116 Budapest, Fehérvári út 120

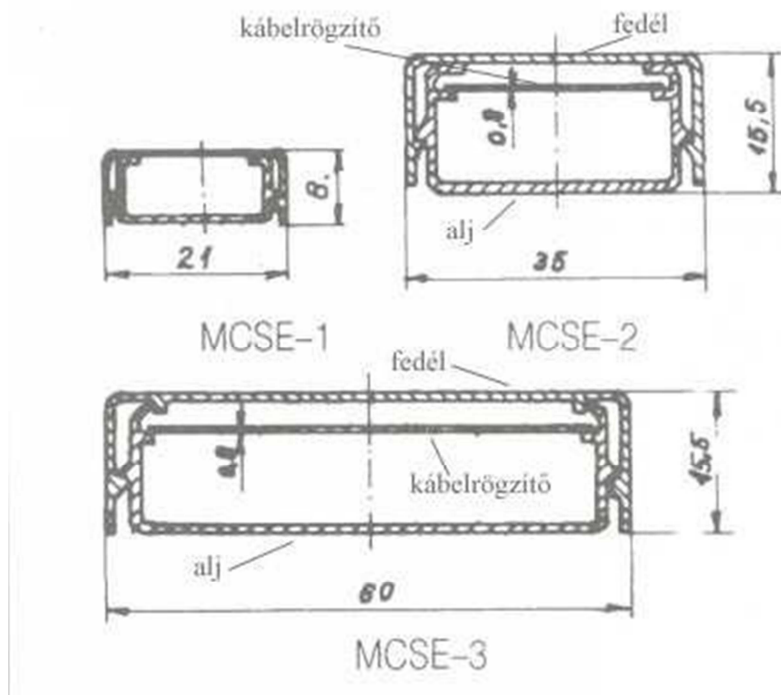
Tel. / Fax: 36-1-206-1207

Web: www.r-vill.hu

E-mail: r-vill@r-vill.hu

MCSE MŰANYAG VEZETÉKCSATORNA

Méretei:



R-VILL PLUSZ KFT

1116 Budapest, Fehérvári út 120

Tel. / Fax: 36-1-206-1207

Web: www.r-vill.hu

E-mail: r-vill@r-vill.hu

MCSE MŰANYAG VEZETÉKCSATORNA JELLEMZŐI

Alapanyag: Nem fémes (szigetelőanyag)

Sűrűség	g/cm ³	1,55
Húzószilárdság	MPa	min.45
Szakadási nyúlás	%	min.20

Szilárdsági tulajdonságok:

Mechanikai terhelhetőség

Típus	Maximális terhelhetőség (kábel)
MCSE-1	0,09 kg/m
MCSE-2	0,35 kg/m
MCSE-3	0,74 kg/m

Ütésállóság szereléskor és alkalmazáskor: 0,5 J energiájú ütés esetén törés repedés nem keletkezik

Termikus tulajdonságok:

- Tárolási, szerelési és alkalmazási hőmérséklet tartomány -5 °C - és +60 °C
- Lángot nem terjeszti

Villamos tulajdonságok: Villamos szigetelő tulajdonságú, áramvezetést nem biztosít

Külső hatásokkal szembeni védelem: IP30

Szilárd testek behatolása elleni védelem: IP3X

Víz behatolása elleni védelem: IPX0

A vezetékcsatornában üzemszerűen (összepattintott állapot) a feszültség alatt álló részek nem érinthetők meg.

Korróziós és szennyező anyagokkal szembeni védelem: Anyaga korróziónak ellenáll, belsejében korrózió ellen nem véd.

A fedél rögzítése: a fedél szerszám nélkül eltávolítható

Gyártói megfelelési nyilatkozat:

"CE"- megfelelő: 5/98 VSZM Kft. 208/1999 XII.29.sz kormányrendelet; 79/1997 IKIM rendelet szerint.

R-VILL PLUSZ KFT

1116 Budapest, Fehérvári út 120

Tel. / Fax: 36-1-206-1207

Web: www.r-vill.hu

E-mail: r-vill@r-vill.hu

MŰANYAG KARMANTYÚ A MŰ I. TÍPUSÚ CSÖVEKHEZ

Típus: MŰ I.k.

Szabvány: VSZM TS 02.3/96 (MSZ 9850/7)

Alkalmazási területe:

A MŰ I. jelű vastagfalú merev védőcsöveknél, meghatározott környezetben és feltételek között, azok toldásához.

Anyaga:

Lágyítómentes kemény PVC villamosipari felhasználásra.

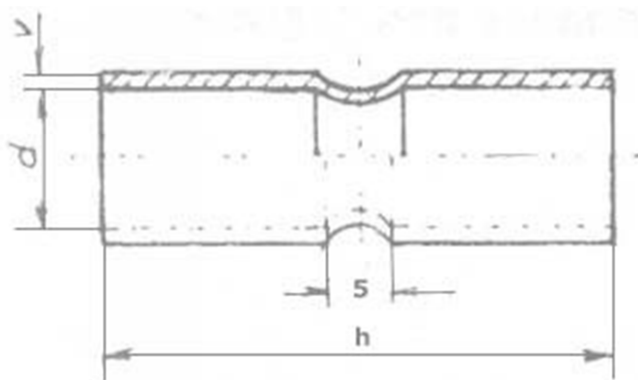
Színe: szürke

Méretei:

d = névleges belső átmérő (mm)

v = névleges falvastagság (mm)

h = névleges hossz (mm)



Műanyag karmantyú jele és névleges méretei:

Megnevezés	d (mm)	v min (mm)	h (mm)
MŰ I.k.			
11	18,7 (+0,00; -0,20)	1	60 +/-2
13,5	20,7 (+0,15; -0,25)	1	60 +/-2
16	22,8 (+0,15; -0,25)	1	60 +/-2
21	28,6 (+0,15; -0,25)	1,1	60 +/-2
29	37,4 (+0,20; -0,30)	1,2	80 +/-3
36	47,4 (+0,20; -0,30)	1,2	80 +/-3
42	54,5 (+0,00; -0,30)	1,3	80 +/-3

Kiszerezése: Igény szerint.

R-VILL PLUSZ KFT

1116 Budapest, Fehérvári út 120

Tel. / Fax: 36-1-206-1207

Web: www.r-vill.hu

E-mail: r-vill@r-vill.hu

MŰANYAG KARMANTYÚ MINŐSÉGI JELLEMZŐI

Alapanyag:

Sűrűség	g/cm ³	1,55
Húzószilárdság	MPa	40
Szakadási nyúlás	%	15
Fajlagos térfogati ellenállás 20 °C-on	Ohm x cm	1 x 10 ¹⁵
Átütési térerősség	kV/mm	20

Szilárdsági tulajdonságok:

Ütésállóság: Hőöregítés után (240 ó 60 +/- 2 °C-on) és -5 °C-on (2 óra után) 2 Nm üténergia hatására nem törnek.

Hőállóság: 60 +/- 2 °C MSZ 8880/5 szerint

Éghetőség: önkioltó

Villamos tulajdonságok:

Villamos szilárdság: 24 órás vízbe merítve történő áztatás után 2000 V-on 15 percig, nem következik be átütés.

Szigetelési ellenállás: min. 100 Mohm

A termékek biztonsági MEEI minősítő irattal rendelkeznek. Száma: C1698K114

R-VILL PLUSZ KFT

1116 Budapest, Fehérvári út 120

Tel. / Fax: 36-1-206-1207

Web: www.r-vill.hu

E-mail: r-vill@r-vill.hu

MŰANYAG KÖNYÖKCSŐ A MŰ I. JELŰ CSÖVEKHEZ

Típus: MŰ I.kö.

Szabvány: VSZM TS 02.4/96 (MSZ 9850/7)

Alkalmazási területe:

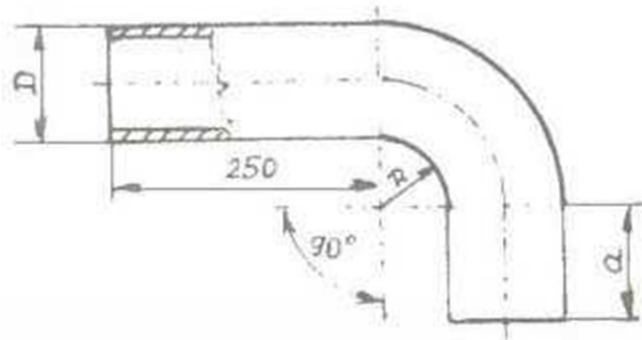
A MŰ I. jelű vastagfalú merev védőcsöveknél, meghatározott környezetben és feltételek között, azok toldásához.

Anyaga:

Lágyítómentes kemény PVC villamosipari felhasználásra.

Színe: szürke

Méretei:



Műanyag könyökcső jele és névleges méretei:

Megnevezés	D (mm)	v min	R (mm)	a (mm)
MŰ I.kö.				
11	18,4 (+/- 0,15)	1,3	85	60 +/-3
13,5	20,4 (+/-0,15)	1,4	85	60 +/-3
16	22,5 (+/- 0,15)	1,5	85	60 +/-3
21	28,3 (+/- 0,15)	1,65	85	60 +/-3
29	37,0 (+/- 0,20)	1,8	141	90 +/-5
36	47,0 (+/- 0,20)	2,1	141	90 +/-5
42	54,0 (+/- 0,25)	2,2	141	90 +/-5

Kiszerezése: Igény szerint.

R-VILL PLUSZ KFT

1116 Budapest, Fehérvári út 120

Tel. / Fax: 36-1-206-1207

Web: www.r-vill.hu

E-mail: r-vill@r-vill.hu

MŰANYAG KÖNYÖKCSŐ MINŐSÉGI JELLEMZŐI

Alapanyag:

Sűrűség	g/cm ³	1,55
Húzószilárdság	MPa	40
Szakadási nyúlás	%	15
Fajlagos térfogati ellenállás 20 °C-on	Ohm x cm	1 x 10 ¹⁵
Átütési télerősség	kV/mm	20

Szilárdsági tulajdonságok:

Ütésállóság: Hőregítés után (240 ó 60 +/- 2 °C-on) és -5 °C-on (2 óra után): 2 Nm ütőenergia hatására nem törnek.

Hőállóság: 60 +/- 2 °C MSZ 8880/5 szerint

Éghetőség: önkioltó

A termékek biztonsági MEEI minősítő irattal rendelkeznek. Száma: 222 - 05717